



## Catálogo de Peças



### ***Erisoccer***

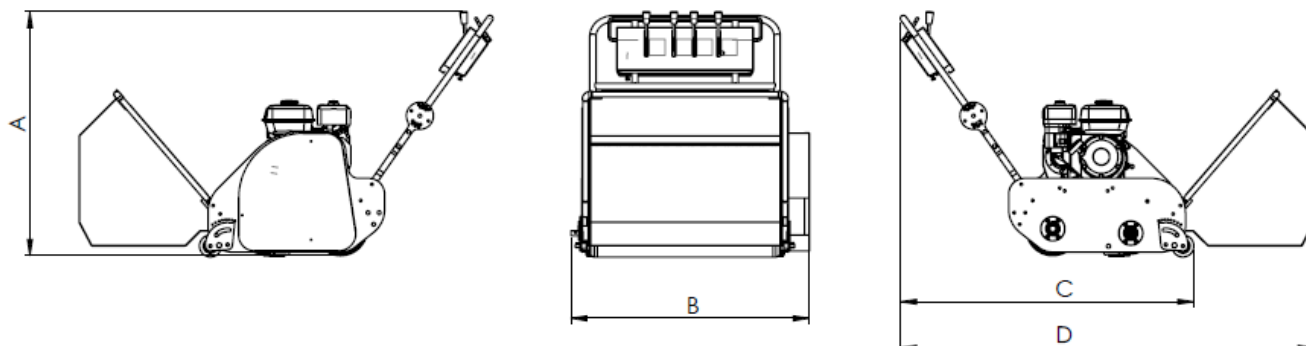
**Erikana Comércio de Máquinas Ltda.**

CNPJ-06.048.419/0001-08, Rua Santa Mônica, 75 – Bairro Ponta Grossa –  
Porto Alegre/RS.

CEP-91778-060, Telefone-(51) 3268-1845,  
[www.erikana.com.br](http://www.erikana.com.br)

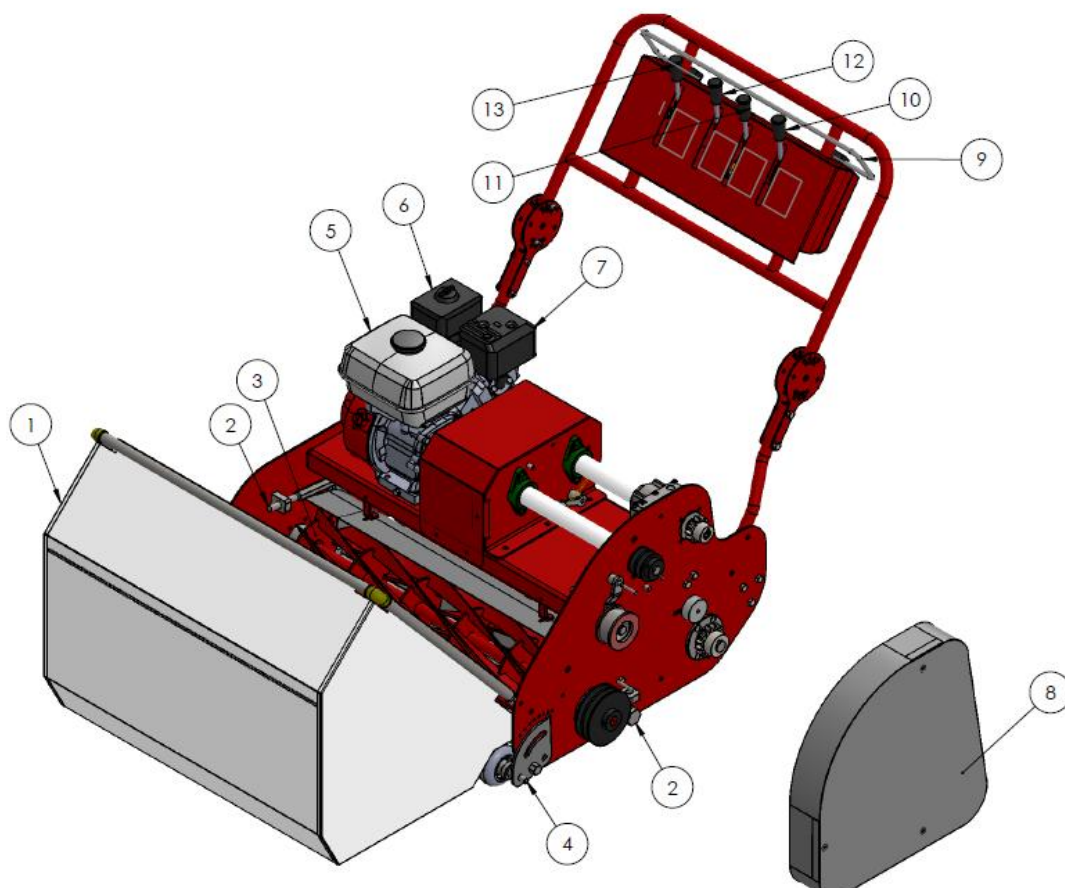
**Versão 10/2018 – V4**

# FICHA TÉCNICA



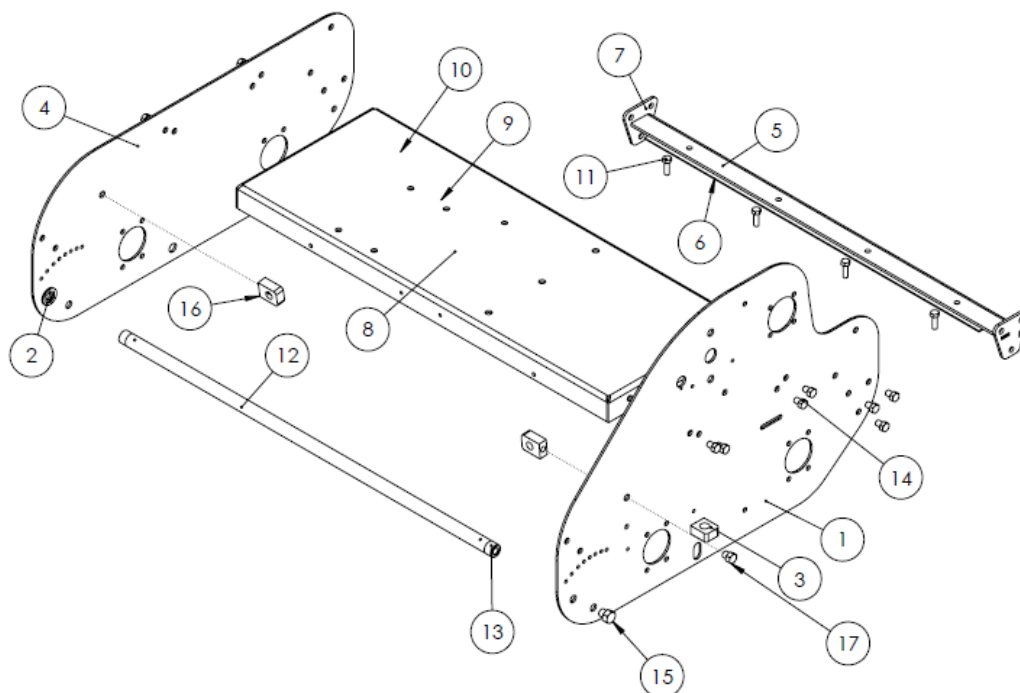
A - ALTURA (mm)	990
B - LARGURA (mm)	980
C - COMPRIMENTO (mm)	1200
D - COMPRIMENTO (mm)	1685
PESO (Kgf)	180
CILINDRO (LÂMINAS)	8
LARGURA DE CORTE (mm)	760
ALTURA DO CORTE (mm)	8 - 45

# FICHA TÉCNICA



1 – CAIXA RECOLHEDORA	8 - PROTEÇÃO
2 – AJUSTE DO CORTE DO CILINDRO	9 – TRAVA DE SEGURANÇA
3 – CILINDRO DE CORTE	10 – ALAVANCA DO CILINDRO DE CORTE
4 – AJUSTE ALTURA DO CORTE	11 – ALAVANCA DO CILINDRO MOTRIZ
5 – TANQUE DO COMBUSTÍVEL	12 – ALANCA DO ACELERADOR
6 – FILTRO DE AR	13 – ALAVANCA DE FREIO
7 - ESCAPE	

# ESTRUTURA



REF.	NUMERO DA PEÇA	QUANTIDADE	DESCRIÇÃO
1 #	ERS.001.006	1	CHASSI LATERAL ESQUERDA
2 #	ERS.001.010	2	TRAVA CABEÇA PARAFUSO
3 #	ERS.003.005	1	TRAVA REG. LAMINA ALTURA
4 #	ERS.001.008	1	CHASSI LATERAL DIREITA
5 #	ERS.001.012	1	REFORÇO TRASEIRO
6	ERS.001.013	1	RASPADOR
7 #	ERS.001.014	1	FLANGE FIX. RASPADOR
8 #	ERS.001.002	1	BASE MOTOR
9 #	ERS.001.005	2	REFORÇO INFERIOR MOTOR
10 #	ERS.001.004	4	REFORÇO CHAPA SUPERIOR
11	ERS.012.003	4	PARAFUSO, PORCA, ARRUELA (5/16")
12 #	ERS.001.018	1	EIXO DIVISOR
13 #	ERS.001.017	2	PONTA EIXO DIVISOR
14	ERS.012.004	14	PARAFUSO / PORCA / ARRUELA (3/8")
15	ERS.012.005	2	PARAFUSO (1/2")
16	ERS.003.007	2	TRAVA REGULADOR DE DISTANCIA
17	ERS.012.031	2	PARAFUSO, ARRUELA (7/16"x 20 fios)

**Nº 1, 2, 3 = CONJUNTO DE PEÇAS COMERCIALIZADAS JÁ MONTADAS E SOLDADAS.**

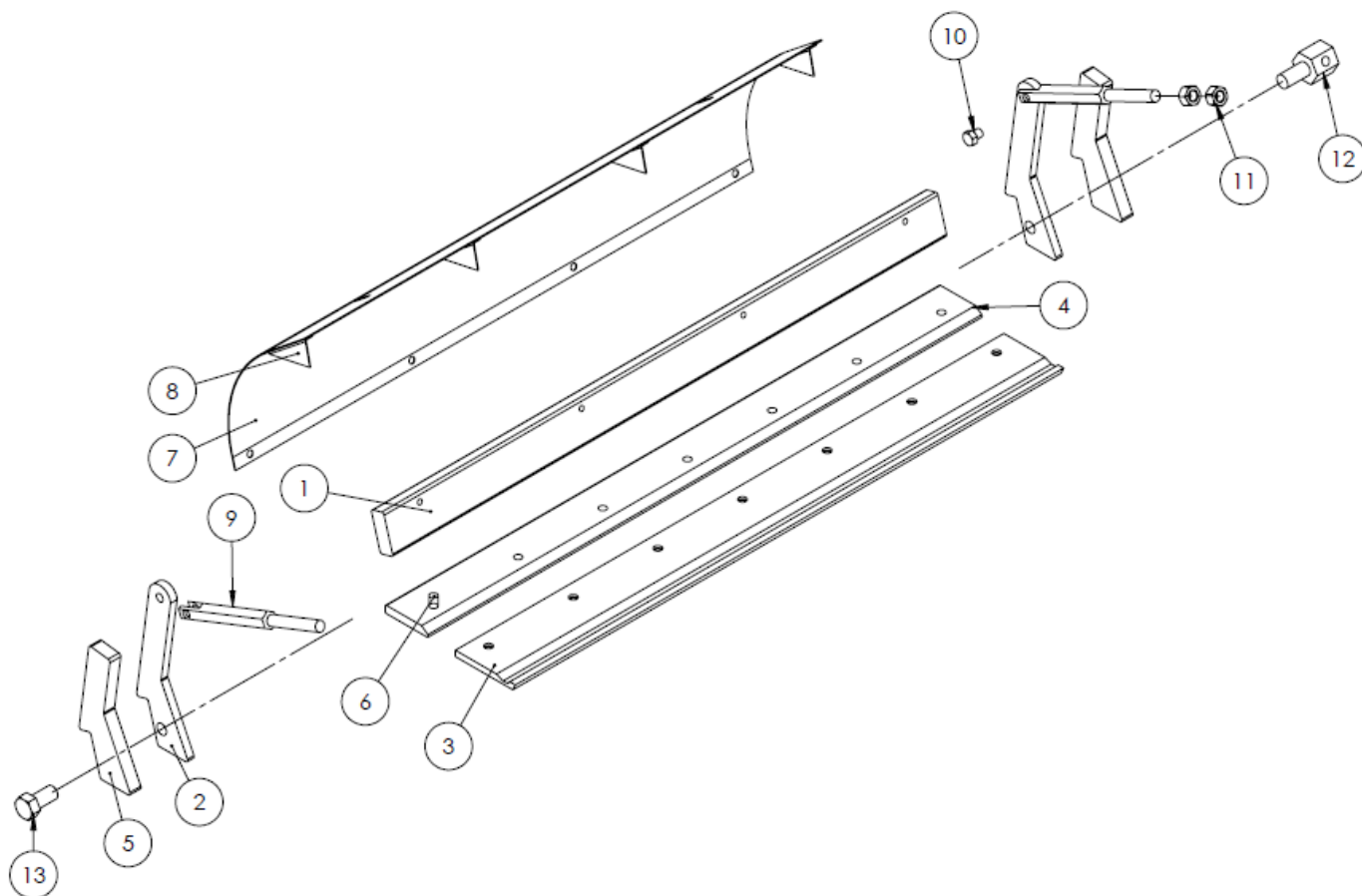
**Nº 2, 4 = CONJUNTO DE PEÇAS COMERCIALIZADAS JÁ MONTADAS E SOLDADAS.**

**Nº 5, 7 = CONJUNTO DE PEÇAS COMERCIALIZADAS JÁ MONTADAS E SOLDADAS.**

**Nº 8, 9, 10 = CONJUNTO DE PEÇAS COMERCIALIZADAS JÁ MONTADAS E SOLDADAS.**

**Nº 12, 13 = CONJUNTO DE PEÇAS COMERCIALIZADAS JÁ MONTADAS E SOLDADAS.**

# CONTRAFACA

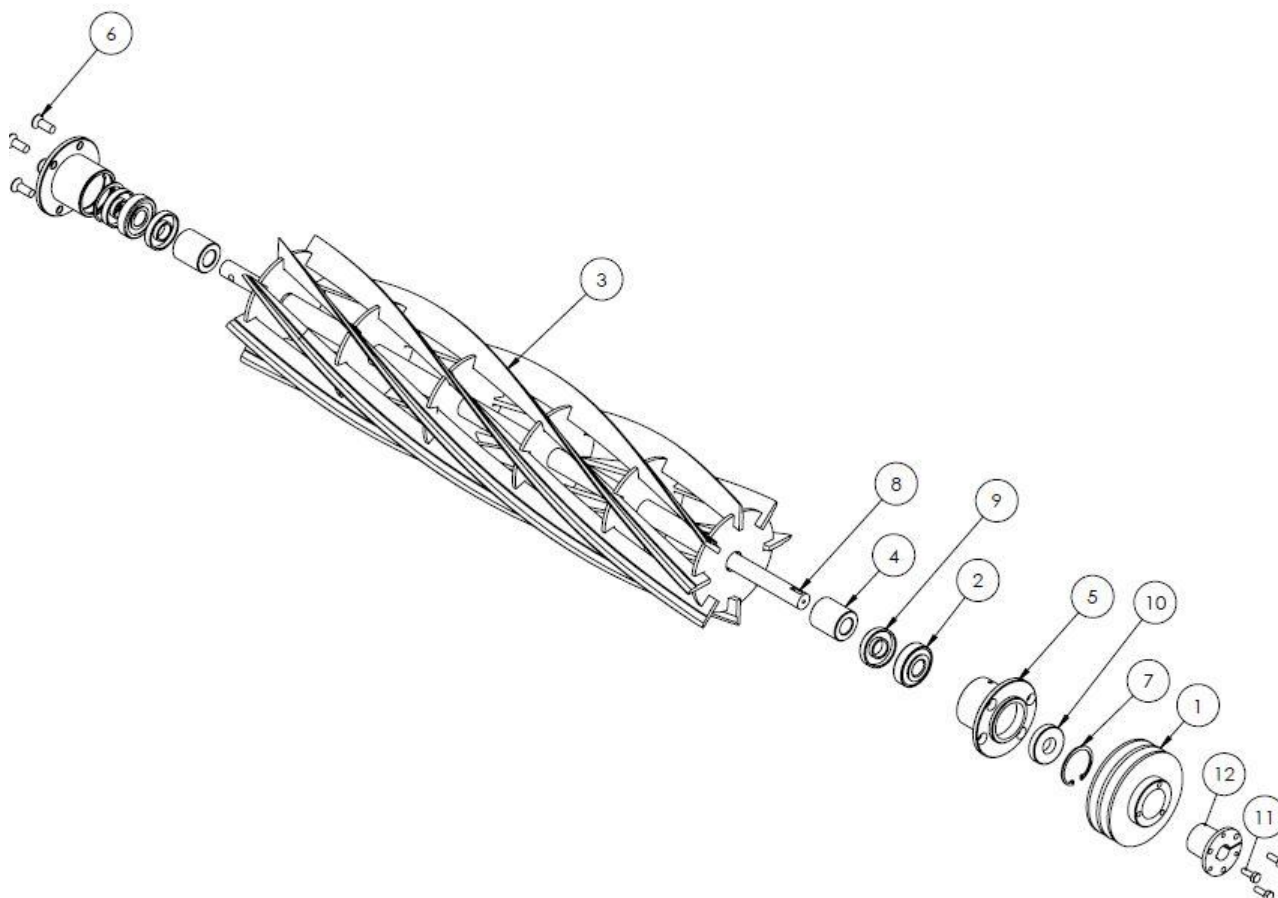


REF.	NUMERO DA PEÇA	QUANTIDADE	DESCRIÇÃO
1 #	ERS.003.006	1	SUPORTE CONTRAFACA
2 #	ERS.003.002	2	FLANGE LATERAL
3	ERS.005.050	1	LAMINA
4 #	ERS.003.004	1	PORTA LAMINA
5 #	ERS.003.001	2	FLANGE LATERAL
6	ERS.012.006	7	PARAFUSO
7 #	ERS.002.005	1	PROTEÇÃO
8 #	ERS.002.008	4	SUPORTE TAMPA
9	ERS.003.003	2	EIXO REGULADOR
10	ERS.012.004	2	PARAFUSO/PORCA/ARRUELA
11	ERS.012.005	4	PORCA
12	ERS.003.008	1	REGULADOR DE ALTURA
13	ERS.012.007	1	PARAFUSO

**Nº 1, 2, 4, 5 = CONJUNTO DE PEÇAS COMERCIALIZADAS JÁ MONTADAS E SOLDADAS.**

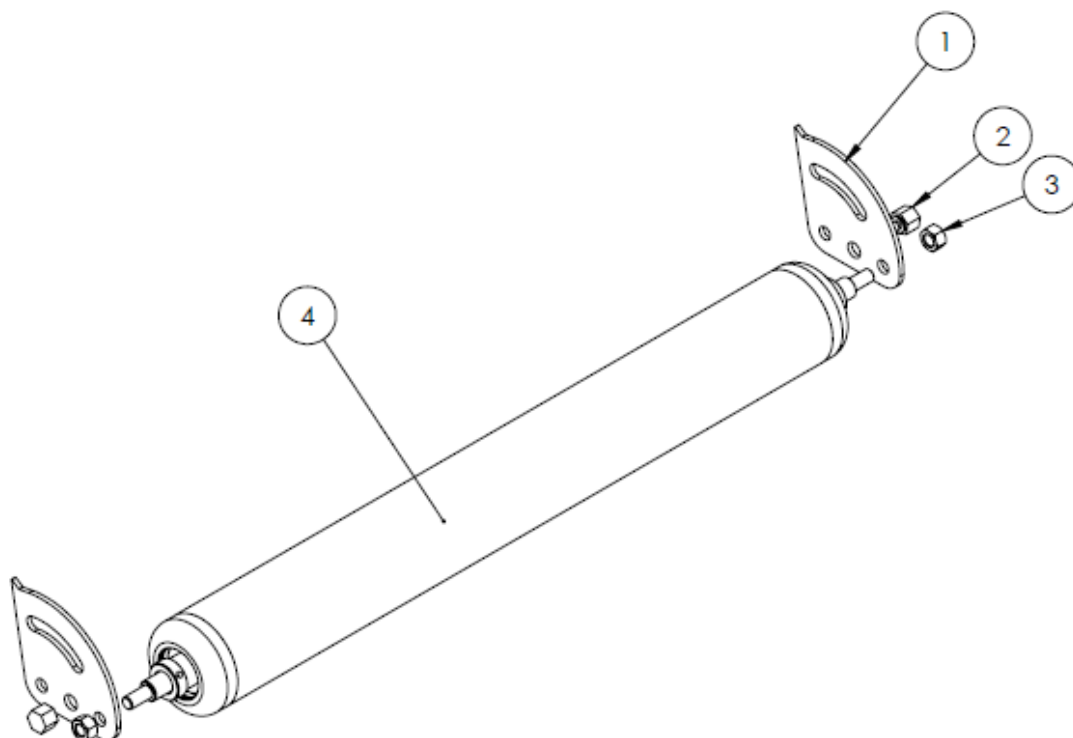
**Nº 7, 8 = CONJUNTO DE PEÇAS COMERCIALIZADAS JÁ MONTADAS E SOLDADAS.**

# CILINDRO DE CORTE



REF.	NUMERO DA PEÇA	QUANTIDAD	DESCRIÇÃO
1	ERS.004.016	1	POLIA A2 Ø120
2	ERS.012.011	2	ROLAMENTO 30304
3	ERS.002.000	1	CILINDRO DE CORTE
4	ERS.002.006	2	EMPURRADOR ROLAMENTO
5	ERS.004.025	2	MANCAL
6	ERS.012.008	8	PARAFUSO / PORCA / ARRUELA (3/16")
7	ERS.012.015	2	ANEL ELASTICO I47
8	ERS.012.016	1	CHAVETA
9	ERS.012.017	2	RETENTOR INTERNO 02727
10	ERS.012.018	2	RETENTOR EXTERNO 22909
11	ERS.012.002	3	PARAFUSO (1/4")
12	ERS.004.028	1	BUCHA CÔNICA

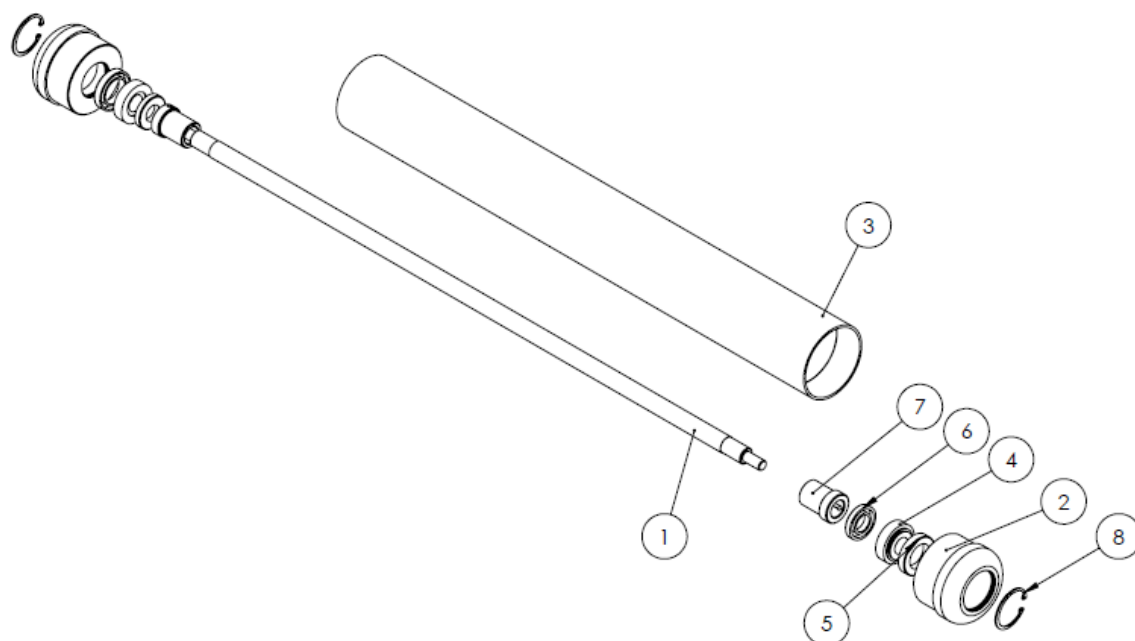
# ROLO DIANTEIRO



REF.	NUMERO DA PEÇA	QUANTIDADE	DESCRIÇÃO
1 #	ERS.007.005	2	REG. ALTURA DIANTEIRO
2 #	ERS.007.021	2	SEXTAVADO REG. ALTURA
3	ERS.012.005	2	ARRUELA / PORCA (1/2")
4	ERS.007.000	1	ROLO LISO

**Nº 1, 2 = CONJUNTO DE PEÇAS COMERCIALIZADAS JÁ MONTADAS E SOLDADAS.**

## ROLO DIANTEIRO (liso)

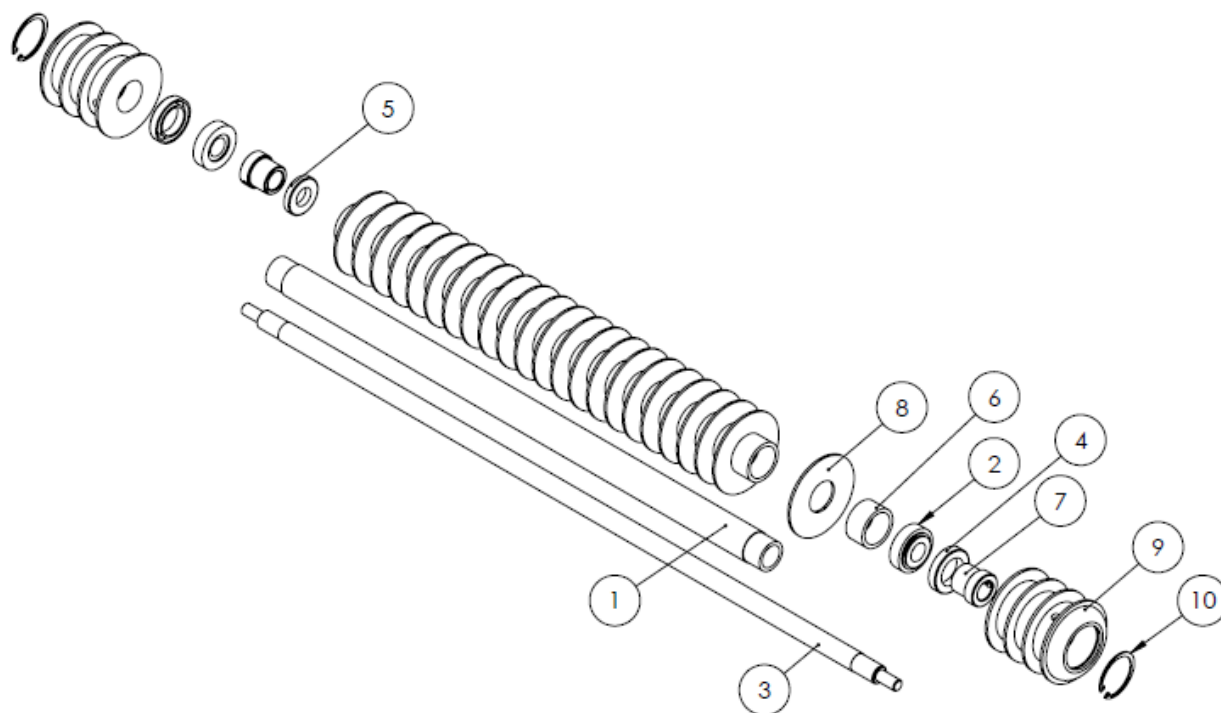


REF.	NUMERO DA PEÇA	QUANTIDADE	DESCRIÇÃO
1	ERS.007.020	1	EIXO INTERNO
2	ERS.007.016	2	PONTEIRA ROLO
3	ERS.007.015	1	TUBO
4	ERS.012.012	2	ROLAMENTO 30204
5	ERS.012.019	2	RETENTOR EXTERNO 22376
6	ERS.012.020	2	RETENTOR INTERNO 22994
7	ERS.007.019	2	BUCHA ENCOSTO ROL. LISO
8	ERS.012.015	2	ANEL ELASTICO I47

**Nº 2, 3 = CONJUNTO DE PEÇAS COMERCIALIZADAS JÁ MONTADAS E SOLDADAS.**

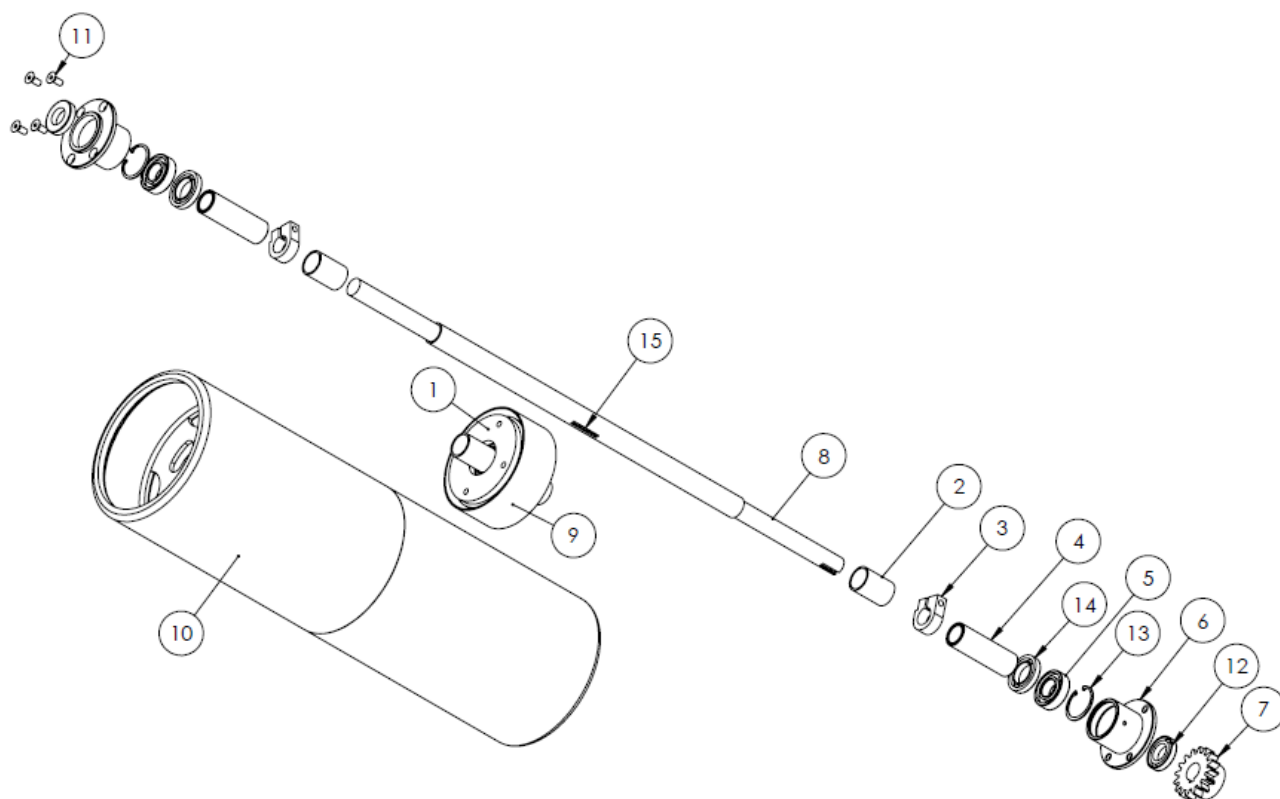


## ROLO DIANTEIRO (canelado)



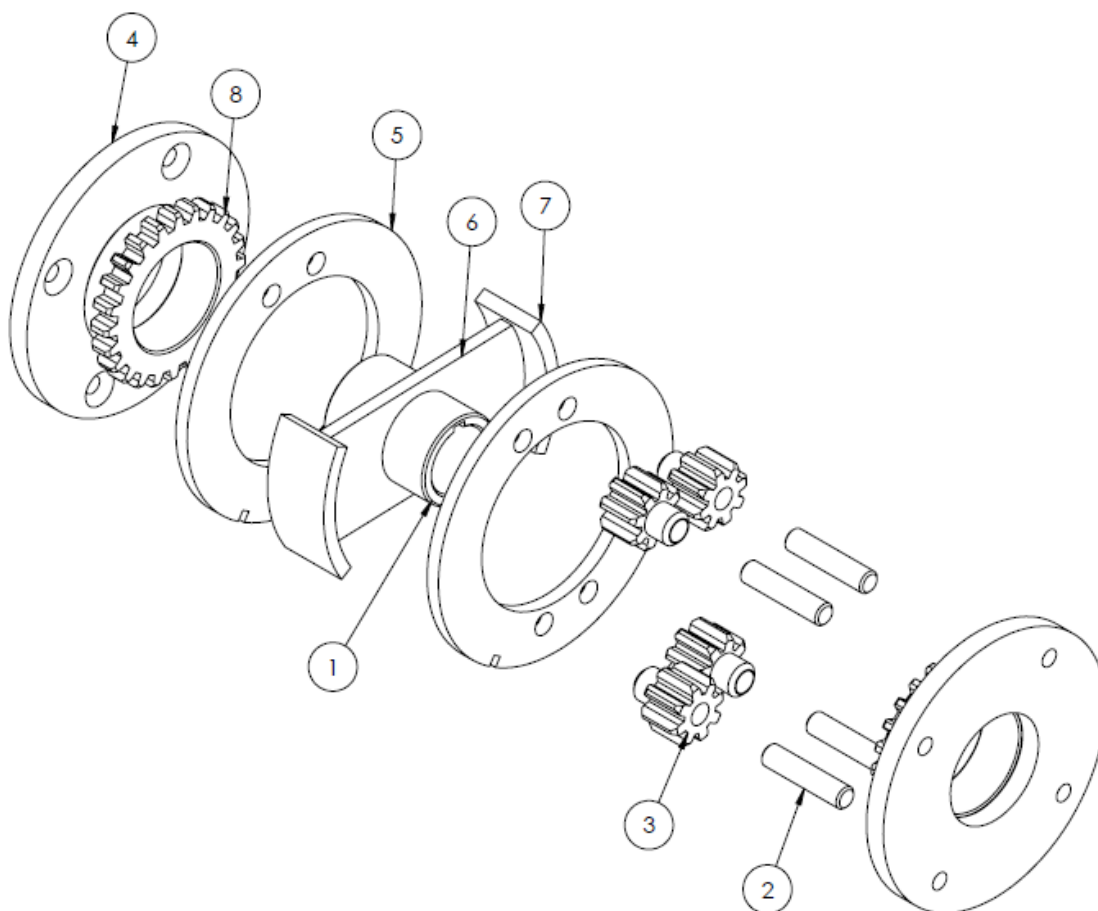
REF.	NUMERO DA PEÇA	QUANTIDADE	DESCRIÇÃO
1	ERS.007.003	1	TUBO INTERNO
2	ERS.012.012	2	ROLAMENTO 30204
3	ERS.007.020	1	EIXO INTERNO
4	ERS.012.019	2	RETENTOR EXTERNO 22376
5	ERS.012.020	2	RETENTOR INTERNO 22994
6	ERS.007.022	24	ESPAÇADOR
7	ERS.007.019	2	BUCHA ENCOSTO ROLO CANELADO
8	ERS.007.002	23	ARRUELA ROLO
9	ERS.007.004	2	PONTEIRA CABEÇA CIL. ROSQEADA
10	ERS.012.015	2	ANEL ELASTICO I47

# CILINDRO MOTRIZ



REF.	NUMERO DA	QUANTIDADE	DESCRIÇÃO
1	ERS.010.003	1	CONJUNTO DIFERENCIAL
2	ERS.010.018	4	BUCHA DE BRONZE
3	ERS.010.024	2	ABRAÇADEIRA
4	ERS.010.022	2	BUCHA SEPARADORA
5	ERS.012.013	2	ROLAMENTO 6205
6	ERS.004.025	2	MANCAL
7	ERS.004.014	1	RODA DENTADA 1.50.16B
8	ERS.010.017	1	EIXO DE ROLO
9	ERS.010.016	1	PROTETOR DIFERENCIAL
10	ERS.010.008	2	ROLO TRAÇÃO
11	ERS.012.008	8	PARAFUSO / PORCA / ARRUELA (3/16")
12	ERS.012.018	2	RETENTOR EXTERNO 22266
13	ERS.012.015	2	ANEL ELASTICO I47
14	ERS.012.030	2	RETENTOR INTERNO 22949
15	ERS.012.016	1	CHAVETA

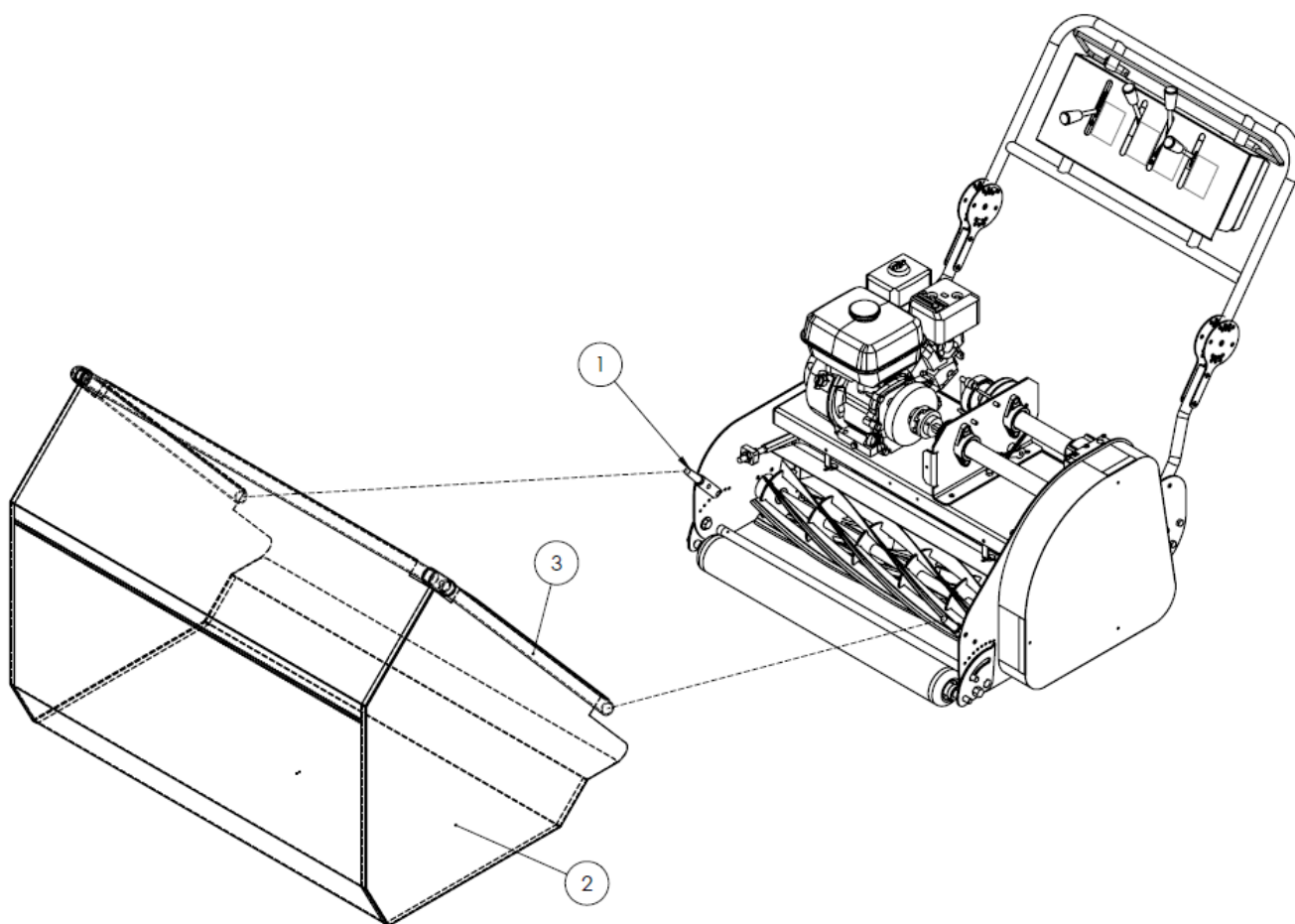
# CONJUNTO DIFERENCIAL



REF.	NUMERO DA PEÇA	QUANTIDADE	DESCRIÇÃO
1 #	ERS.010.020	1	BUCHA
2 #	ERS.010.013	4	PINO
3 #	ERS.010.019	4	ENGRENAGEM 8D
4	ERS.010.006	2	FLANGE EXTERNO
5 #	ERS.010.012	2	FLANGE INTERNO
6 #	ERS.010.010	1	CHAPA CENTRAL
7 #	ERS.010.011	2	CHAPA RAIO
8	ERS.010.023	2	ENGRENAGEM 24D

**Nº 1, 2, 3, 5, 6, 7 = CONJUNTO DE PEÇAS COMERCIALIZADAS JÁ MONTADAS E SOLDADAS.**

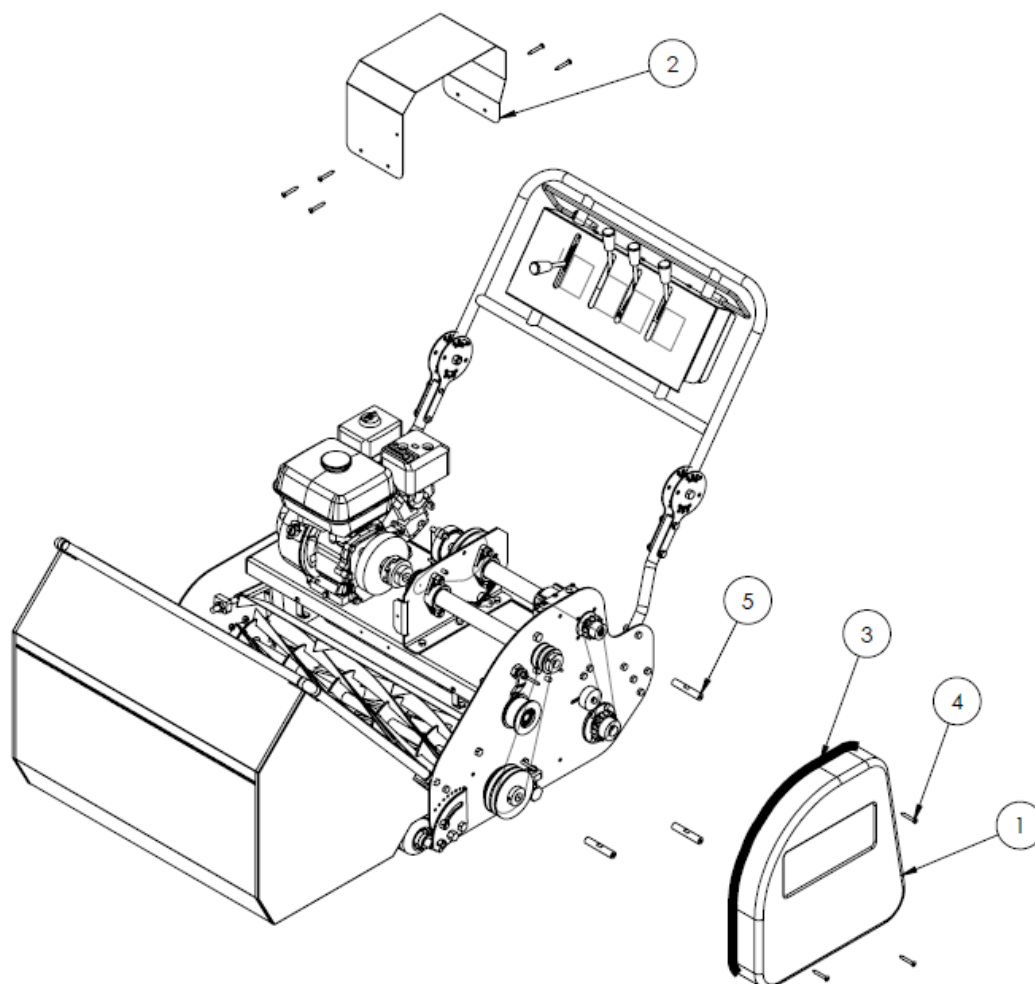
# CAIXA COLETORA



REF.	NUMERO DA PEÇA	QUANTIDADE	DESCRIÇÃO
1	ERS.009.006	2	BRAÇO PARA RECOLHEDOR
2 #	ERS.009.000	1	CAIXA RECOLHEDORA
3 #	ERS.009.010	1	TUBO DO RECOLHEDOR

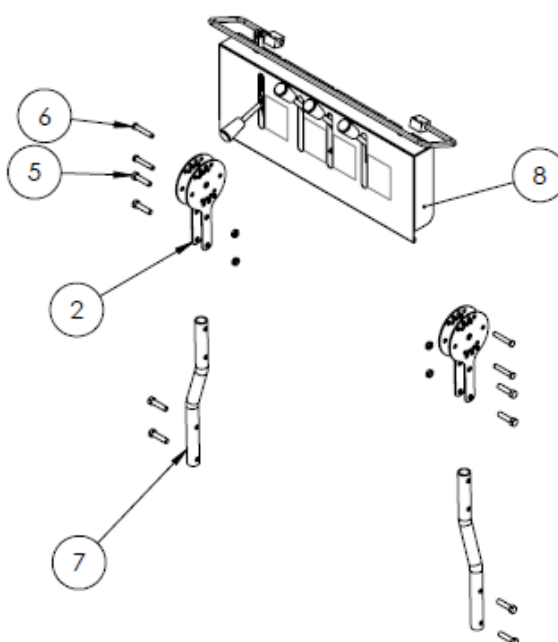
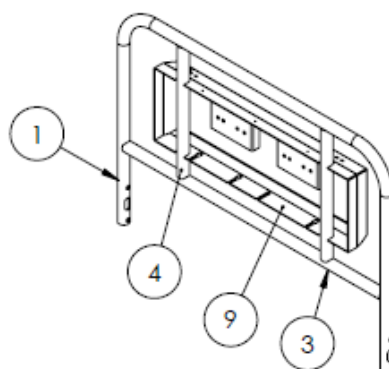
**Nº 2, 3 = CONJUNTO DE PEÇAS COMERCIALIZADAS JÁ MONTADAS E SOLDADAS.**

# PROTEÇÃO



REF.	NUMERO DA PEÇA	QUANTIDADE	DESCRIÇÃO
1	ERS.006.004	1	TAMPA PROTETORA
2	ERS.004.004	1	PROTEÇÃO DA TRANSMISSÃO
3	ERS.006.007	1	BORRACHA PARA VEDAÇÃO
4	ERS.012.009	8	PARAFUSO / PORCA (5/16")
5	ERS.006.005	3	FIXADOR PARA PROTEÇÃO

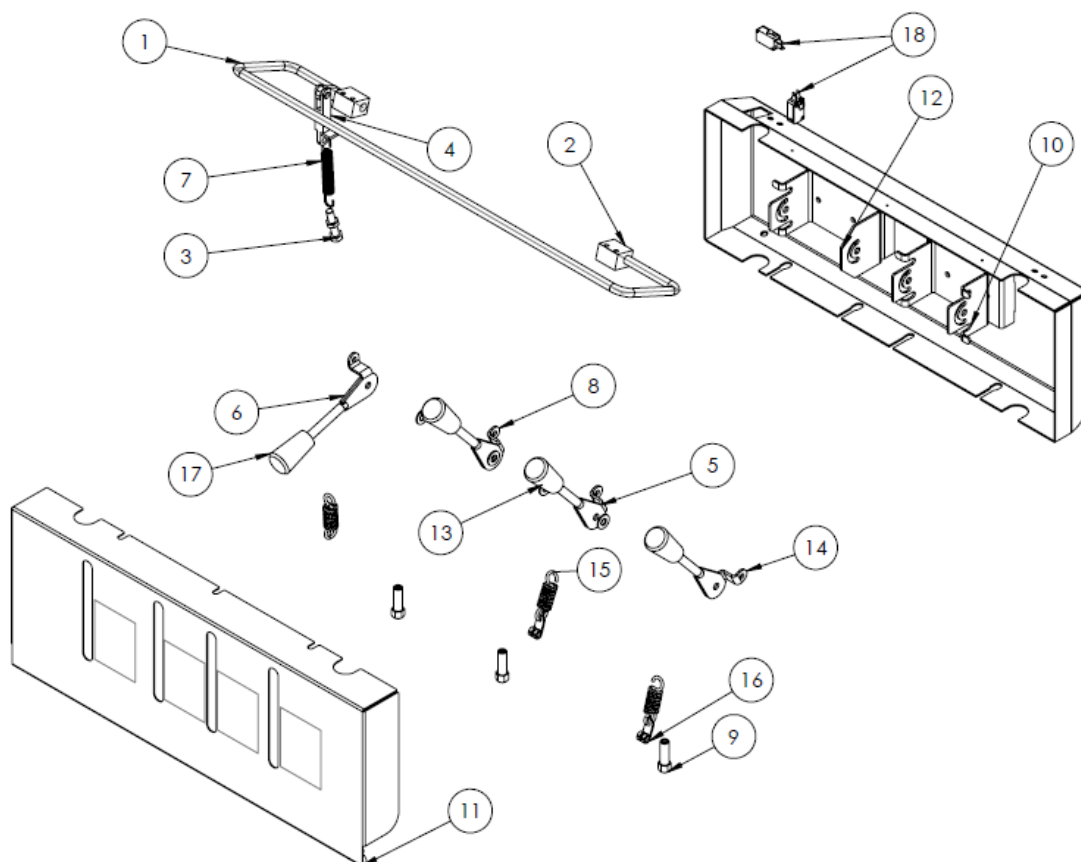
# GUIDON



REF.	NUMERO DA PEÇA	QUANTIDADE	DESCRIÇÃO
1 #	ERS.005.004	1	GOLEIRA GUIDON
2	ERS.005.002	4	REGULADOR DE ALTURA
3 #	ERS.005.029	1	BARRA ENTRE GUIDON
4 #	ERS.005.021	2	SUPORTE CAIXA REG. GUIDON
5	ERS.012.004	8	PARAFUSO / PORCA / ARRUELA (3/8")
6	ERS.005.037	4	PINO REG. ALTURA COM TRAVA
7	ERS.005.035	2	PONTA GUIDON
8	ERS.005.000	1	CAIXA DE COMANDOS
9 #	ERS.005.020	1	TAMPA PROTEÇÃO GUIDON

**Nº 1, 3, 4, 9 = CONJUNTO DE PEÇAS COMERCIALIZADAS JÁ MONTADAS E SOLDADAS.**

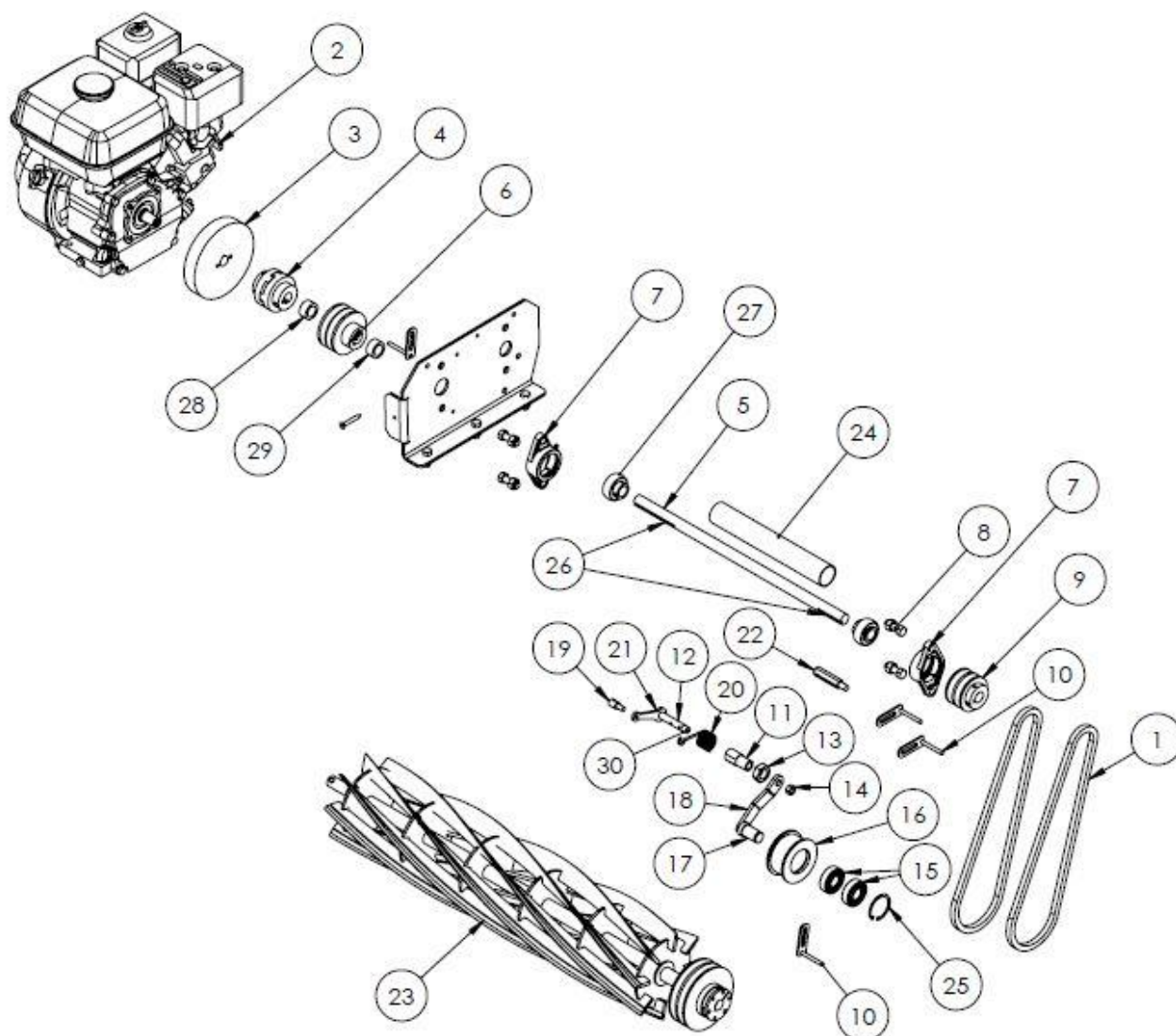
# CAIXA DE COMANDOS



REF.	NUMERO DA PEÇA	QUANTIDADE	DESCRIÇÃO
1	ERS.005.038	1	ACIONADOR DE SEGURANÇA
2	ERS.005.039	2	SUPORTE DO ACIONADOR
3	ERS.012.003	1	PARAFUSO / PORCA / ARRUELA (5/16")
4	ERS.005.040	1	TRANSMISSOR
5	ERS.005.025	1	CAMBIO DO CILINDRO MOTRIZ
6	ERS.005.025	1	CAMBIO DO FREIO
7	ERS.005.013	1	MOLA TRAÇÃO
8	ERS.005.025	1	CAMBIO DO ACELERADOR
9	ERS.005.036	3	PARAFUSO FURO CENTRAL/PORCA
10	ERS.005.008	1	BASE PARA FIXAÇÃO
11	ERS.005.007	1	TAMPA CAIXA GUIDON
12	ERS.005.033	2	BASE ALAVANCA GUIDON
13	ERS.012.003	4	PARAFUSO / PORCA / ARRUELA (5/16")
14	ERS.005.025D	1	CAMBIO DO CILINDRO DE CORTE
15	ERS.005.012	3	MOLA TRAÇÃO
16	ERS.005.005	3	CHAPA DO TENSOR
17	ERS.005.020	4	MANIPULO
18 #	ERS.005.030	2	SWITCH + SUPORTE

**Nº 18 = CONJUNTO DE PEÇAS COMERCIALIZADAS, INCLUI SWITCH E FIAÇÃO.**

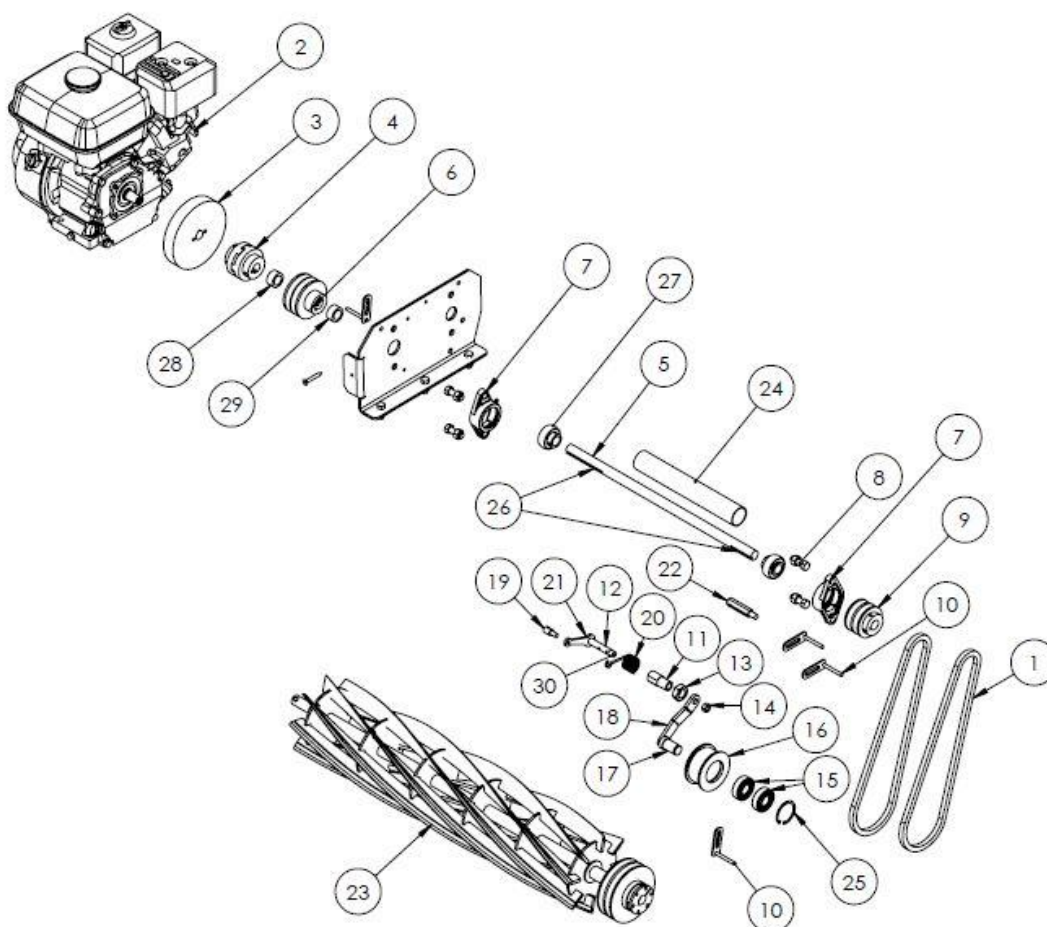
# TRANSMISSÃO CILINDRO CORTE



REF.	NUMERO DA PEÇA	QUANTIDADE	DESCRIÇÃO
1	ERS.012.023	2	CORREIA AX37
2	ERS.012.029	1	MOTOR GX160
3	ERS.004.017	1	VOLANTE DE INÉRCIA
4	ERS.004.001	1	ACOPLAMENTO ELASTICO GARRA MB032
5	ERS.004.003	1	EIXO DO MOTOR
6	ERS.004.011	1	POLIA A2 Ø80
7	ERS.012.025	2	MANCAL FL204
8	ERS.012.005	4	PARAFUSO / PORCA / ARRUELA (½")
9	ERS.004.015	1	POLIA A2 Ø65
10	ERS.004.022	3	TENSOR
11#	ERS.008.006	1	TUCHO BRAÇO TENSOR
12#	ERS.008.011	1	ALAVANCA



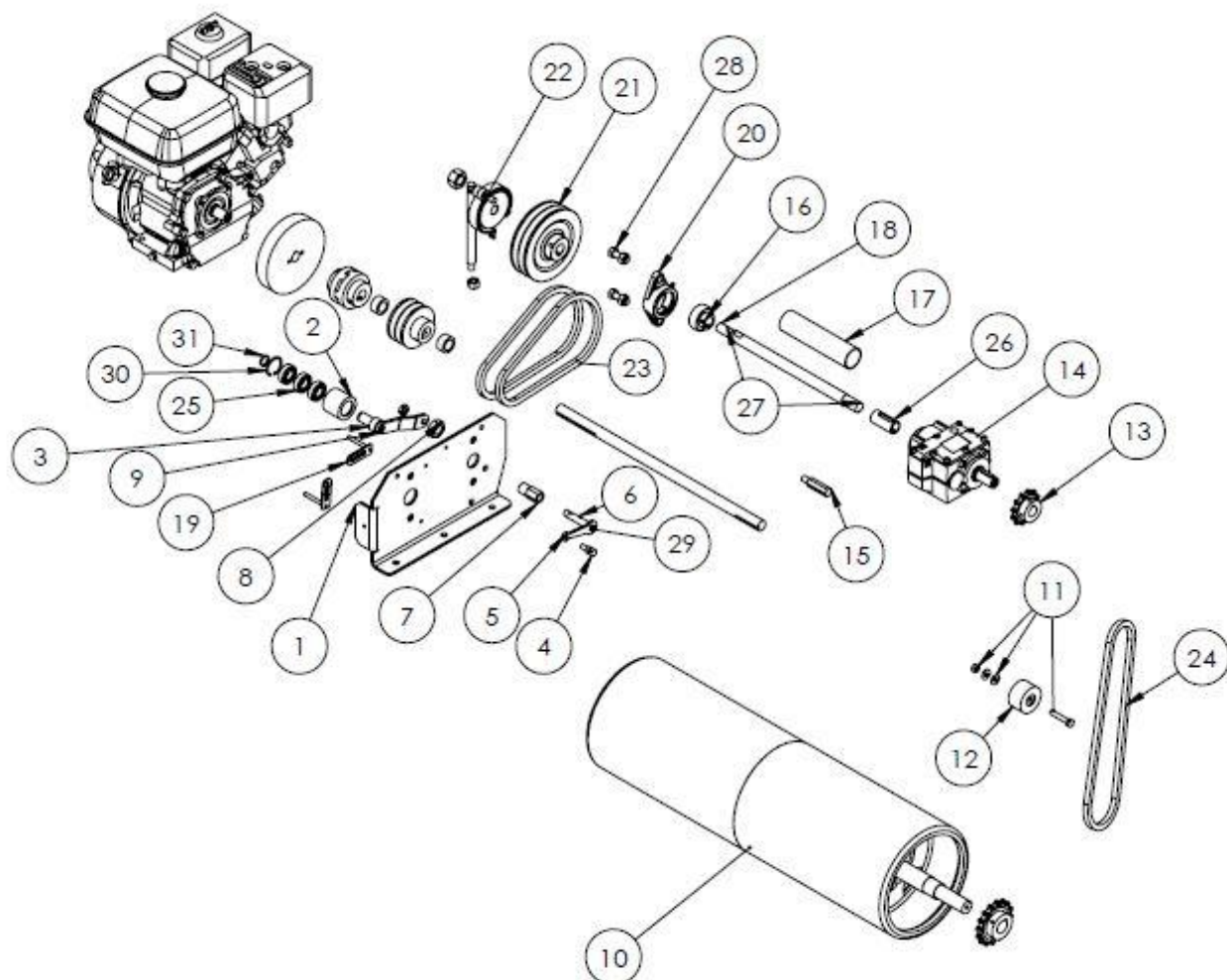
# TRANSMISSÃO CILINDRO CORTE



13	ERS.012.010	1	PORCA (3/4")
14	ERS.012.004	1	PORCA (3/8")
15	ERS.012.014	2	ROLAMENTO 6204
16	ERS.008.014	1	POLIA TENSORA
17#	ERS.008.013	1	PINO
18#	ERS.008.008	1	TENSOR ESTICADOR
19#	ERS.008.003	1	PONTA DO TENSOR
20	ERS.005.014	1	MOLA TORÇÃO
21#	ERS.008.009	1	ESTICADOR
22	ERS.008.005	1	FIXADOR CABO / PORCA
23	ERS.004.016	1	CONJUNTO CILINDRO DE CORTE
24	ERS.004.023	2	CANO PROTETOR
25	1	ANEL ELASTICO I47	
26	ERS.012.016	4	CHAVETA
27	ERS.012.022	2	ROLAMENTO 56204
28	ERS.008.016	1	BUCHA SEPARADORA POLIAS
29	ERS.008.016	1	BUCHA SEPARADORA POLIAS
30	ERS.012.031	1	GRAXEIRA

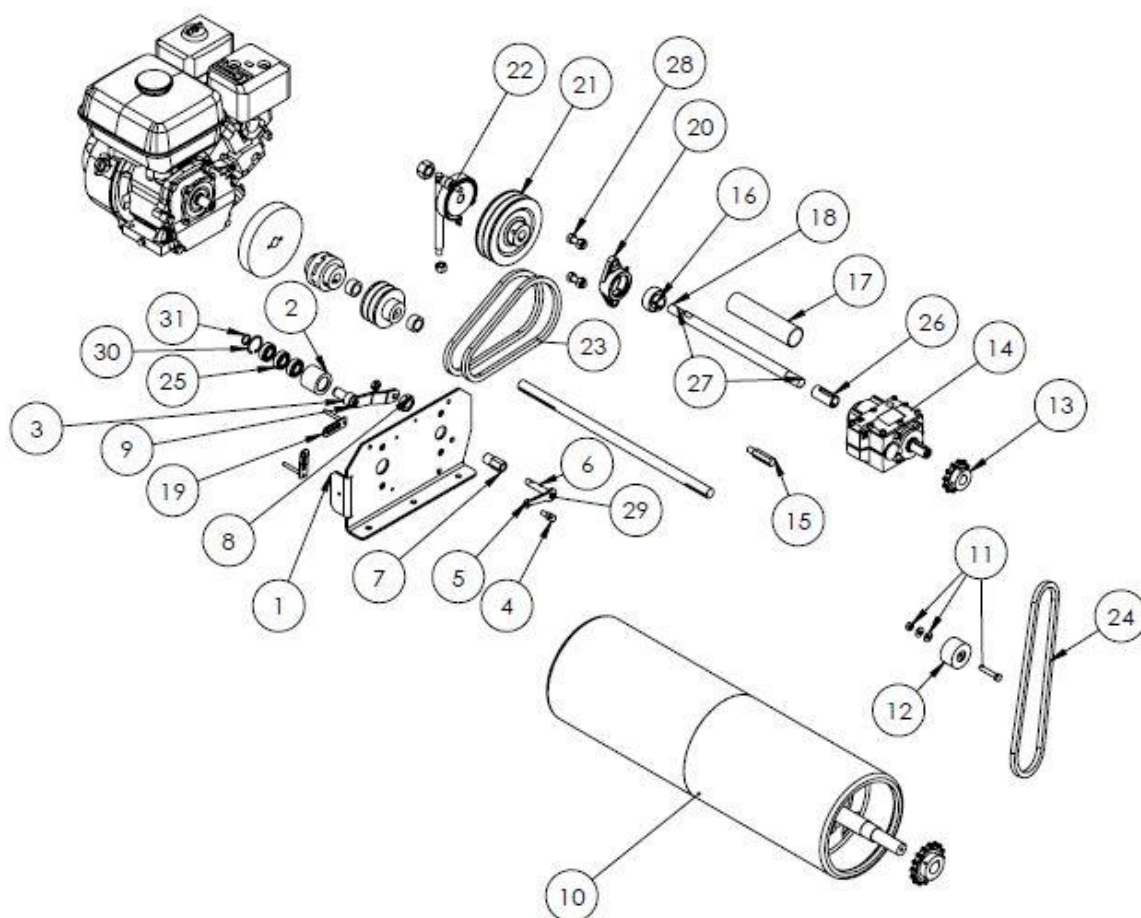
**Nº 11, 12, 17, 18, 19, 21 = CONJUNTO DE PEÇAS COMERCIALIZADAS, JÁ MONTADAS E SOLDADAS.**

# TRANSMISSÃO CILINDRO MOTRIZ



REF.	NUMERO DA PEÇA	QUANTIDADE	DESCRIÇÃO
1	ERS.004.002	1	BASE PROTEÇÃO TRANSMISSÃO
2	ERS.008.012	1	POLIA TENSORA
3 #	ERS.008.010	1	EIXO DO TENSOR
4 #	ERS.008.003	1	PONTA DO TENSOR
5 #	ERS.008.009	1	ESTICADOR
6 #	ERS.008.011	1	ALAVANCA
7 #	ERS.008.006	1	TUCHO BRAÇO TENSOR
8	ERS.012.010	1	PORCA (3/4")
9 #	ERS.008.007	1	TENSOR ESTICADOR CORREIA
10	ERS.004.014	1	CONJUNTO CILINDRO MOTRIZ
11	ERS.012.003	1	PARAFUSO / PORCA / ARRUELA (5/16")
12	ERS.004.026	1	TENSOR TECNIL
13	ERS.004.013	1	RODA DENTADA 1.50.12B
14	ERS.012.028	1	REDUTOR C302A
15	ERS.008.004	1	FIXADOR DO CABO
16	ERS.012.022	1	ROLAMENTO 56204

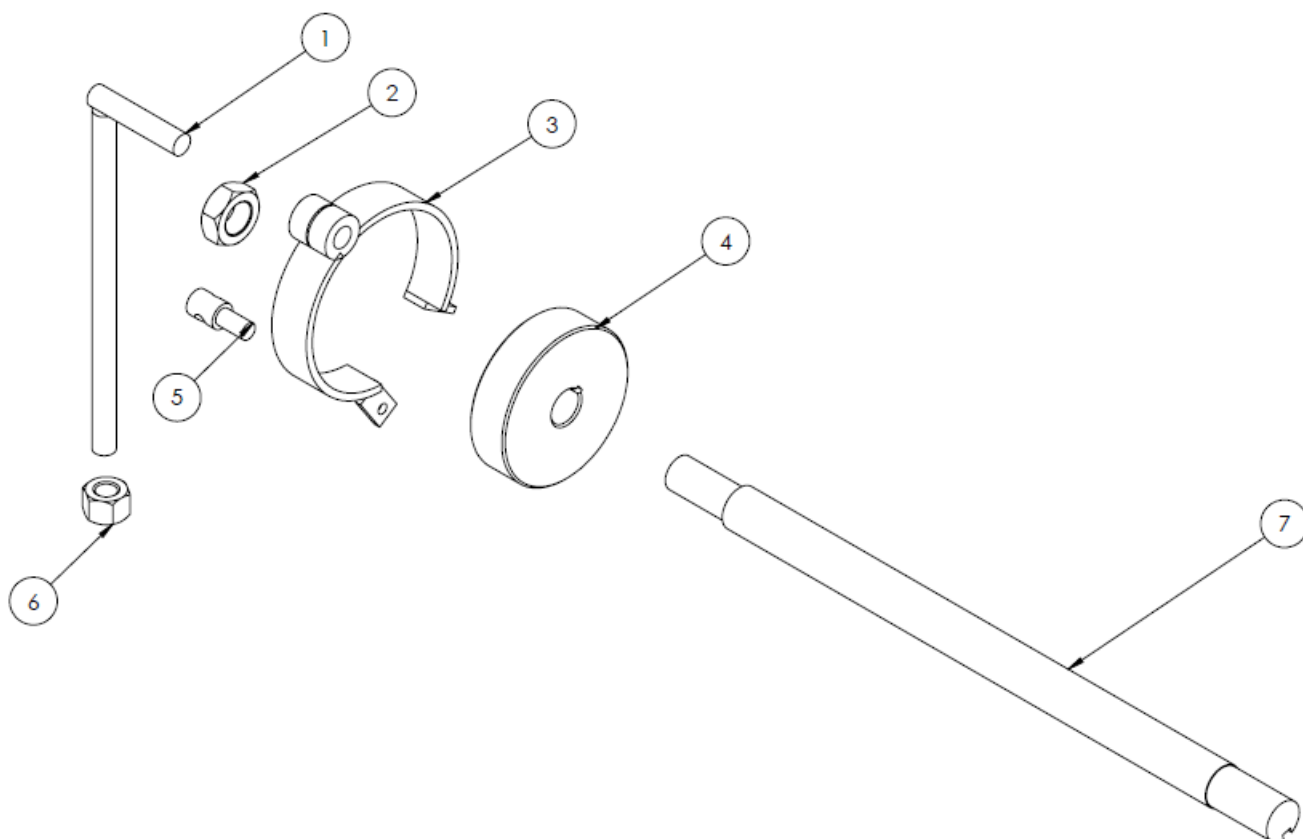
# TRANSMISSÃO CILINDRO MOTRIZ



17	ERS.004.024	1	CANO PROTETOR
18	ERS.004.018	1	EIXO DO REDUTOR
19	ERS.004.022	2	TENSOR CORREIA
20	ERS.012.025	1	MANCAL FL204
21	ERS.004.012	1	POLIA A2 Ø140
22	ERS.011.013	1	CONJUNTO DE FREIO
23	ERS.012.024	2	CORREIA AX25
24	ERS.012.027	1	CORRENTE ASA50
25	ERS.012.014	3	ROLAMENTO 6003
26	ERS.004.020	1	BUCHA REDUTOR
27	ERS.012.016	5	CHAVETA
28	ERS.012.005	2	PARAFUSO / PORCA / ARRUELA (½")
29	ERS.012.031	1	GRAXEIRA
30	ERS.012.033	1	ANEL ELASTICO E35
31	ERS.012.032	1	ANEL ELASTICO I17

**Nº 3, 5, 6, 7, 9 = CONJUNTO DE PEÇAS COMERCIALIZADAS, JÁ MONTADAS E SOLDADAS.**

## CONJUNTO DE FREIO



REF.	NUMERO DA PEÇA	QUANTIDADE	DESCRIÇÃO
1	ERS.011.015	1	BRAÇO DO FREIO
2	ERS.012.007	1	PORCA (5/8")
3	ERS.011.013	1	CONJUNTO DO FREIO
4	ERS.004.019	1	POLIA DE FREIO
5	ERS.008.003	1	PONTA DO TENSOR
6	ERS.012.006	1	PORCA / ARRUELA (3/8")
7	ERS.004.018	1	EIXO DO REDUTOR